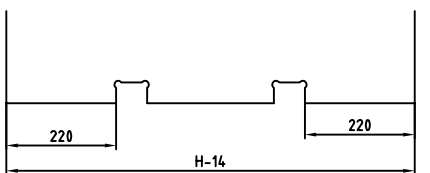
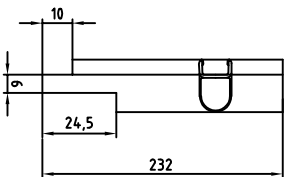


Dichtungsbearbeitung: Seal machining:

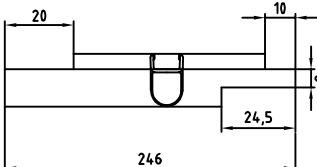
Für Schlauchdichtung | for soft nose seal 74.025 / 74.026
In Kombination mit Wasserabweiser | In combination with water dispenser 74.017



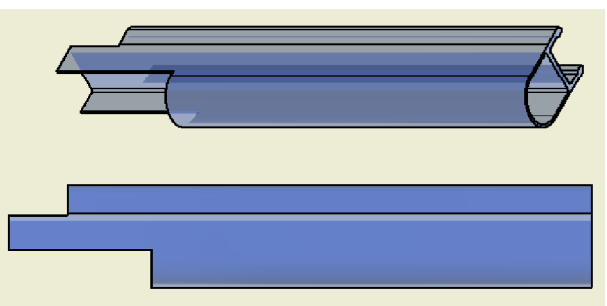
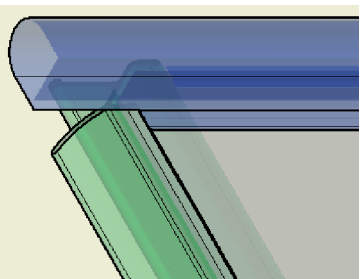
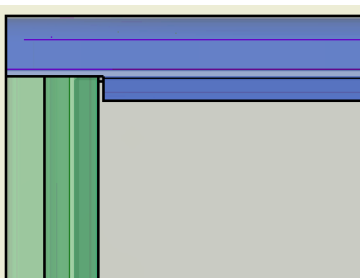
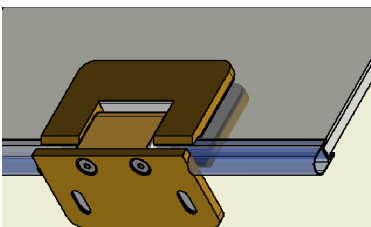
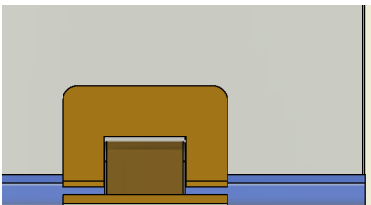
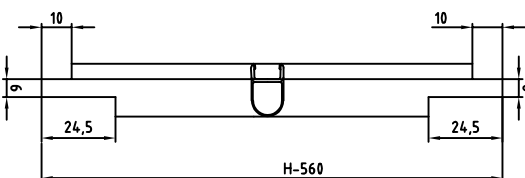
Oben
Top



Unten
Bottom



Mitte
Middle



Detail Oben | Top

Montageanleitung:
Pendeltürband BF 134
Band Glas/Wand mit einseitiger Anschraubflasche,
mit Federmechanismus
Art.-Nr.: 70.261



Mounting instruction:
Double-action hinge BF 134
Hinge glass/wall with single sided fixing plate,
with spring mechanism
Art.-No.: 70.261



Wichtige Informationen:

Glas
ESG 8/10 mm
(nach EN 12150-1:2015)
Tragfähigkeit (2 Bänder)
40 kg

Important Information:

Glass
ESG 8/10 mm
(to EN 12150-1:2015)
Load capacity (2 hinges)
40 kg

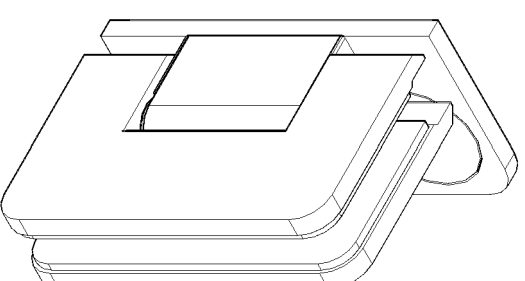
Vor der Montage Glasflächen mit handelsüblichem Glasreiniger im Bereich der Klemmflächen reinigen. Keine Verdünnung verwenden.

All glass clamping areas are to be cleaned with standard glass cleaning products prior to installation. Do not use thinners.

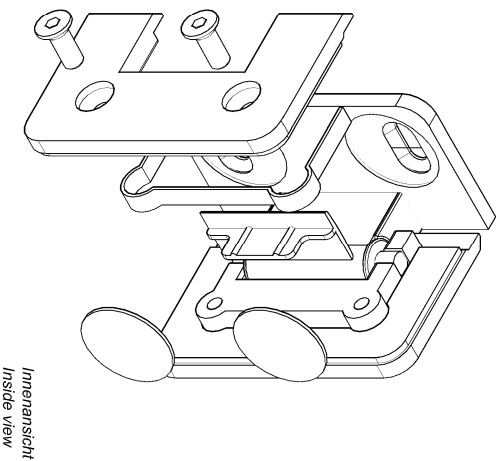
Die gelieferten Dübel sind nicht für alle Wandbeschaffenheiten geeignet! Geeignete auf den Untergrund abgestimmte Verschraubungen verwenden!

The wall plugs supplied are not suitable for all types of walls! Please use suitable screw connections according to foundation!

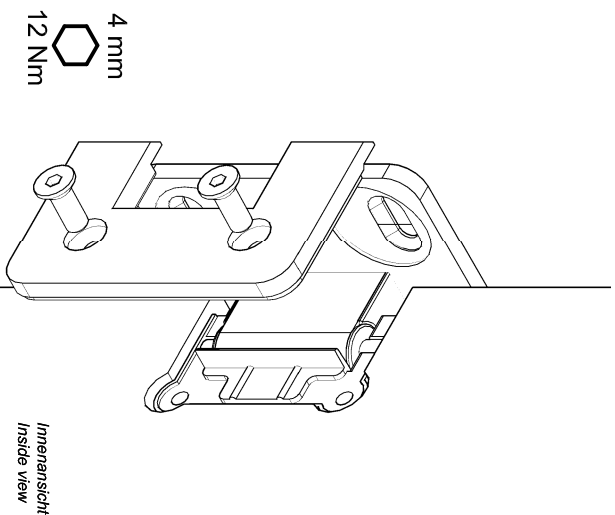
Lieferumfang:
Scope of delivery:



1. Vorbereitung des Pendeltürbandes:
Preparing the double action hinge:

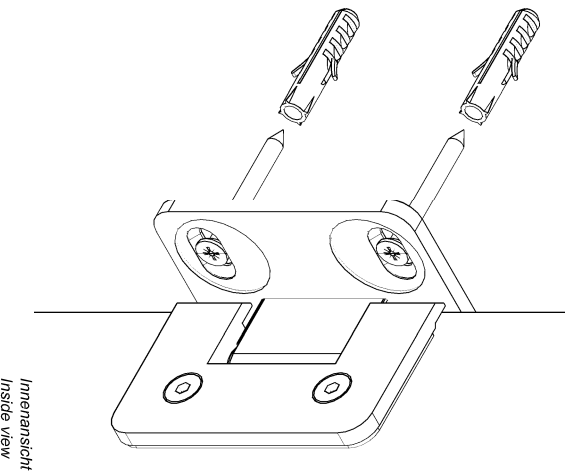


2. Montage an der Tür:
Assemble on door:

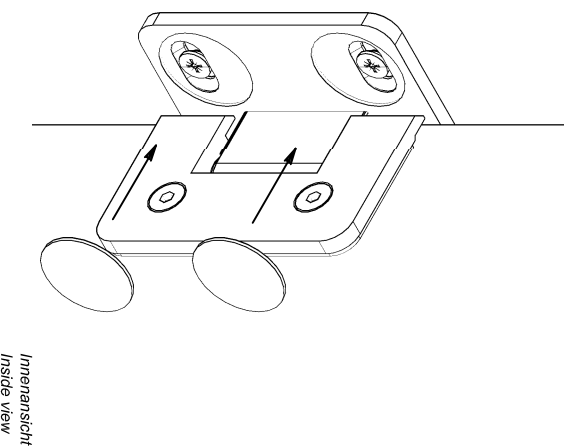


3. Montage zur Wand:
Assemble to the wall:

Ausrichten, Band fixieren, Ausrichtung prüfen
Adjust, fix the hinge, check adjustment

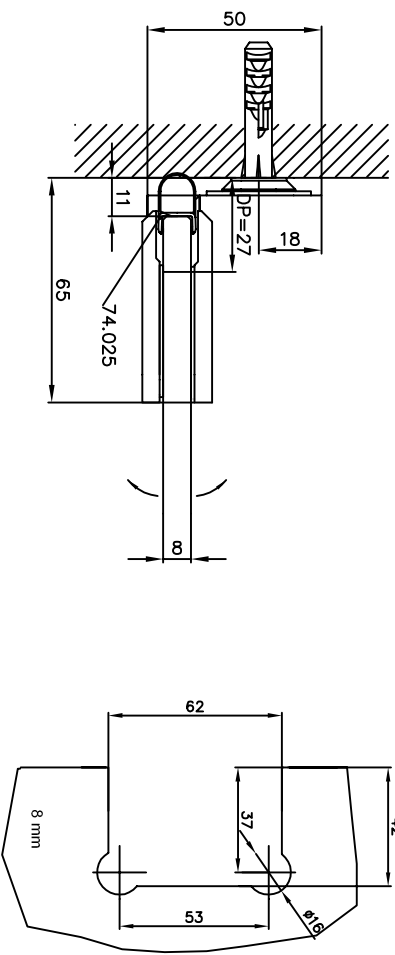


4. Abdeckplättchen aufkleben:
Stick on the covers:



Glasbearbeitungen:
Glass preparations:

Glasstärke: 8 mm / mit Dichtung
Glass thickness: 8 mm / with seals



Glasstärke: 10 mm / mit Dichtung
Glass thickness: 10 mm / with seals

